

MRAZNIČKA

NÁVOD K OBSLUZE

PHILCO



Famous for Quality the World Over

PFN 238 EX JOKER
PFN 238 EW JOKER

Tipy pro úsporu energie

- Spotřebič by měl být umístěn v nejchladnější části místnosti, daleko od zařízení produkujících teplo nebo topných potrubí a mimo přímé sluneční záření.
- Před vložením do spotřebiče nechte horké potraviny vychladnout na pokojovou teplotu. Přetížení spotřebiče nutí kompresor pracovat déle. Potraviny, které se zmrazují příliš pomalu, mohou ztratit kvalitu nebo se pokazit.
- Potraviny před vložením do spotřebiče řádně zabalte a otřete dosucha. Tím se sníží tvorba námrazy uvnitř spotřebiče.
- Vnitřní prostor spotřebiče by neměl být vyložen hliníkovou fólií, voskovým papírem nebo papírovou utěrkou. Vložky narušují cirkulaci studeného vzduchu, což snižuje účinnost spotřebiče.
- Uspořádejte a označujte potraviny, abyste snížili otevírání dvířek a zdlouhavé vyhledávání. Vyjměte tolik potravin, kolik potřebujete najednou a co nejdříve zavřete dvířka.

Klimatické třídy

| Třída | Symbol | Rozsah teplot okolí °C |
|-----------------------|--------|------------------------|
| Rozšířené mírné pásmo | SN | + 10 až + 32 |
| Mírné pásmo | N | + 16 až + 32 |
| Subtropické pásmo | ST | + 16 až + 38 |
| Tropické pásmo | T | + 16 až + 43 |

Rozšířené mírné pásmo:

Tento chladicí spotřebič je určen k používání při teplotě okolí v rozsahu od 10 °C do 32 °C.

Mírné pásmo:

Tento chladicí spotřebič je určen k používání při teplotě okolí v rozsahu od 16 °C do 32 °C.

Subtropické pásmo:

Tento chladicí spotřebič je určen k používání při teplotě okolí v rozsahu od 16 °C do 38 °C.

Tropické pásmo:

Tento chladicí spotřebič je určen k používání při teplotě okolí v rozsahu od 16 °C do 43 °C.

OBSAH

| | |
|---|-----------|
| 1. BEZPEČNOSTNÍ POKYNY | 2 |
| 2. SPRÁVNÉ POUŽÍVÁNÍ CHLADNIČEK | 10 |
| UMÍSTĚNÍ..... | 10 |
| INSTALACE RUKOJETI DVÍŘEK..... | 12 |
| VYROVNÁVACÍ NOŽIČKY..... | 13 |
| ZMĚNA SMĚRU OTEVÍRÁNÍ DVÍŘEK (VOLITELNÉ)..... | 14 |
| ZAČÍNÁME..... | 16 |
| TIPY PRO ÚSPORU ENERGIE..... | 17 |
| KLIMATICKÉ TŘÍDY..... | 17 |
| 3. STRUKTURA A FUNKCE SPOTŘEBIČE | 18 |
| HLAVNÍ PRVKY..... | 18 |
| FUNKCE..... | 19 |
| 4. ÚDRŽBA A PÉČE O SPOTŘEBIČ | 21 |
| CELKOVÉ ČIŠTĚNÍ..... | 21 |
| ODMRAZOVÁNÍ..... | 22 |
| KDYŽ JE SPOTŘEBIČ MIMO PROVOZ..... | 22 |
| POKYNY KE SKLADOVÁNÍ..... | 23 |
| 5. ODSTRANĚNÍ MOŽNÝCH PROBLÉMŮ | 25 |
| 6. INFORMAČNÍ LIST | 26 |
| TECHNICKÉ INFORMACE..... | 28 |
| INFORMACE O TESTOVÁNÍ..... | 28 |
| PÉČE O ZÁKAZNÍKA A SERVIS..... | 28 |
| POKYNY A INFORMACE TÝKAJÍCÍ SE LIKVIDACE POUŽITÝCH OBALOVÝCH MATERIÁLŮ..... | 29 |
| LIKVIDACE POUŽITÝCH ELEKTRICKÝCH A ELEKTRONICKÝCH SPOTŘEBIČŮ..... | 29 |



Tento spotřebič byl testován v souladu se směrnicemi platnými v Evropské unii.

Tento spotřebič vyhovuje příslušným bezpečnostním předpisům pro elektrické spotřebiče platné v Evropské unii.

1. BEZPEČNOSTNÍ POKYNY



Z DŮVODU VAŠÍ BEZPEČNOSTI A SPRÁVNÉHO POUŽITÍ, JEŠTĚ PŘED INSTALACÍ A PRVNÍM POUŽITÍM SPOTŘEBIČE, SI POZORNĚ PŘEČTĚTE TUTO PŘÍRUČKU, VČETNĚ TĚCHTO TIPŮ A VAROVÁNÍ. ABYSTE ZABRÁNILI NEŽÁDOUCÍM CHYBÁM A NEHODÁM, JE DŮLEŽITÉ ZAJISTIT, ABY SE VŠECHNY OSOBY POUŽÍVAJÍCÍ TENTO SPOTŘEBIČ DŮKLADNĚ SEZNÁMILY S JEHO OBSLUHOU A BEZPEČNOSTNÍMI FUNKCEMI.

USCHOVEJTE SI TYTO POKYNY A V PŘÍPADĚ PŘEDÁNÍ SPOTŘEBIČE SE UJISTĚTE, ZDA ZŮSTAL TENTO NÁVOD VE SPOTŘEBIČI TAK, ABY BYL POUŽÍVÁN V PRŮBĚHU CELÉ ŽIVOTNOSTI A SPRÁVNĚ INFORMOVAL O SPRÁVNÉM POUŽÍVÁNÍ SPOTŘEBIČE A BEZPEČNOSTI. Z BEZPEČNOSTNÍCH DŮVODŮ A PRO OCHRANU MAJETKU DODRŽUJTE POKYNY V TOMTO NÁVODU, PROTOŽE VÝROBCE NENESE ŽÁDNOU ZODPOVĚDNOST ZA POŠKOZENÍ ZPŮSOBENÁ NEDODRŽENÍM TĚCHTO POKYNU.

- TENTO SPOTŘEBIČ MOHOU POUŽÍVAT DĚTI VE VĚKU 8 LET A STARŠÍ OSOBY SE SNÍŽENÝMI FYZICKÝMI, SMYSLOVÝMI NEBO MENTÁLNÍMI SCHOPNOSTMI NEBO S NEDOSTATKEM ZKUŠENOSTNÍ A ZNALOSTÍ, POKUD JSOU POD DOZOREM NEBO BYLY POUČENY O POUŽÍVÁNÍ SPOTŘEBIČE BEZPEČNÝM ZPŮSOBEM A ROZUMÍ PŘÍPADNÝM NEBEZPEČÍM.
- DĚTI VE VĚKU 3 AŽ 8 LET MOHOU VKLÁDAT A VYJÍMAT POTRAVINY Z CHLADÍCÍCH SPOTŘEBIČŮ.
- DĚTI SI SE SPOTŘEBIČEM NESMĚJÍ HRÁT.
- ČIŠTĚNÍ A ÚDRŽBU NESMĚJÍ PROVÁDĚT DĚTI BEZ DOZORU.

- POKUD JE PŘÍVODNÍ KABEL POŠKOZEN, JEHO VÝMĚNU SVĚŘTE ODBORNÉMU SERVISNÍMU STŘEDISKU, ABY SE ZABRÁNILO VZNIKU NEBEZPEČNÉ SITUACE . SPOTŘEBIČ S POŠKOZENÝM PŘÍVODNÍM KABLEM JE ZAKÁZANO POUŽÍVAT.

- **VÝSTRAHA:** POKUD VÁŠ MODEL MÁ VÝROBNÍK LEDU BEZ PŘIPOJENÍ PŘÍVODU VODY, PLŇTE POUZE PITNOU VODOU.

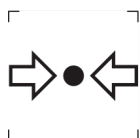
- **VÝSTRAHA:** POKUD VÁŠ MODEL MÁ VÝROBNÍK LEDU BEZ PŘIPOJENÍ PŘÍVODU VODY, PLŇTE POUZE PITNOU VODOU.

- **VÝSTRAHA:** K URYCHLENÍ ODMRAZOVACÍHO PROCESU NEPOUŽÍVEJTE MECHANICKÁ ZAŘÍZENÍ NEBO JINÉ PROSTŘEDKY NEŽ TY, KTERÉ JSOU DOPORUČENY VÝROBCEM.

- **VÝSTRAHA:** NEPOŠKOZUJTE CHLADICÍ OBVOD.

- **VÝSTRAHA:** NEPOUŽÍVEJTE ELEKTRICKÉ SPOTŘEBIČE V PROSTORU PRO UCHOVÁVÁNÍ POTRAVIN SPOTŘEBIČE, POKUD SE NEJEDNÁ O TYPY DOPORUČENÉ VÝROBCEM.

- **VÝSTRAHA:** V TOMTO SPOTŘEBIČI NESKLADUJTE VÝBUŠNÉ LÁTKY JAKO JSOU AEROSOLOVÉ PLECHOVKY, SPREJE S HOŘLAVOU HNACÍ LÁTKOU.



ZNAČKA ISO 7000-1701 (2004-01)
OZNAČUJE MÉDIUM POD TLAKEM.

TENTO SPOTŘEBIČ JE URČEN PRO POUŽITÍ V DOMÁCNOSTI A PODOBNÝCH PROSTORECH, JAKO JSOU:

- KUCHYŇSKÉ KOUTY V OBCHODECH, KANCELÁŘÍCH A OSTATNÍCH PRACOVÍŠTÍCH;
- SPOTŘEBIČE POUŽÍVANÉ HOSTY V HOTELÍCH, MOTELECH A JINÝCH OBYTNÝCH PROSTŘEDÍCH;
- SPOTŘEBIČE POUŽÍVANÉ V PODNICÍCH ZAJIŠŤUJÍCÍCH NOCLEH SE SNÍDANÍ;
- SPOTŘEBIČE POUŽÍVANÉ VE STRAVOVACÍCH A PODOBNÝCH NEPRODEJNÍCH PROSTŘEDÍCH.

POUZE NĚKTERÉ VYBRANÉ MODELY CHLADNIČEK OBSAHUJÍ VÝROBNÍK LEDU. ZABUDOVANÉ VÝROBNÍKY LEDU MUSÍ BÝT INSTALOVÁNY POUZE VÝROBCEM NEBO JEHO SERVISNÍ ORGANIZACÍ.

- PRO VYBRANÉ MODELY S VÝROBNÍKEM LEDU S PŘIPOJENÍM NA VODU PLATÍ: **VÝSTRAHA:** PŘIPOJUJE SE POUZE NA PŘÍVOD PITNÉ VODY.
- **VÝSTRAHA:** SPOTŘEBIČ MUSÍ BÝT PŘIPEVNĚN PODLE NÁVODU, ABY SE ZABRÁNILO NEBEZPEČÍ ZPŮSOBENÝM JEHO NESTABILITOU.
- **VÝSTRAHA:** CHLADICÍ SYSTÉM OBSAHUJE CHLADIVO POD VYSOKÝM TLAKEM. NEMANIPULUJTE SE SYSTÉMEM. MUSÍ BÝT OPRAVOVÁN POUZE KVALIFIKOVANOU OSOBOU.



VÝSTRAHA:
NEBEZPEČÍ OHNĚ / HOŘLAVÉ MATERIÁLY!

OBSAHUJE CHLADICÍ PLYN IZOBUTAN

R600A

CHLADIVO

CHLADICÍ IZOBUTAN (R600A), KTERÝ JE OBSAŽEN V CHLADICÍM OKRUHU SPOTŘEBIČE, JE PŘÍRODNÍ PLYN S VYSOKOU KOMPATIBILITOU SE ŽIVOTNÍM PROSTŘEDÍM, KTERÝ JE PŘECE JEN HOŘLAVÝ. BĚHEM PŘEPRAVY A INSTALACE SPOTŘEBIČE ZABRAŇTE POŠKOZENÍ KOMPONENT CHLADICÍHO OKRUHU. CHLADIVO (R600A) JE HOŘLAVÉ.

• **VAROVÁNÍ** — CHLADNIČKY V IZOLACI OBSAHUJÍ CHLADIVO A CHLADICÍ PLYNY. CHLADIVO A CHLADICÍ PLYNY MUSÍ BÝT LIKVIDOVÁNY ODBORNĚ, PROTOŽE MOHOU ZPŮSOBIT PORANĚNÍ OČÍ NEBO VZNÍCENÍ. PŘED PROVEDENÍM SPRÁVNÉ LIKVIDACE SE UJISTĚTE, ZDA NENÍ POTRUBÍ CHLADICÍHO OKRUHU POŠKOZENO.



SYMBOL  VAROVÁNÍ A ZNAMENÁ TO, ŽE CHLADIVO A CHLADICÍ PLYNY JSOU HOŘLAVÉ.

VAROVÁNÍ: RIZIKO POŽÁRU HOŘLAVÝCH MATERIÁLŮ

POKUD BY DOŠLO K POŠKOZENÍ CHLADICÍHO OKRUHU

- VYHNĚTE SE OTEVŘENÉMU OHNI A ZDROJŮM VZNÍCENÍ.

- DŮKLADNĚ VYVĚTREJTE MÍSTNOST, VE KTERÉ SE SPOTŘEBIČ NACHÁZÍ.

JE NEBEZPEČNÉ MĚNIT NEBO UPRAVOVAT SPOTŘEBIČ JAKÝMKOLIV ZPŮSOBEM.

JAKÉKOLIV POŠKOZENÍ NAPÁJECÍHO KABELU MŮŽE VÉST KE ZKRATU, POŽÁRU A/NEBO ZASAŽENÉM ELEKTRICKÝM PROUDEM.

● **VÝSTRAHA:** CHLADICÍ SYSTÉM OBSAHUJE CHLADIVO POD VYSOKÝM TLAKEM. NEMANIPULUJTE SE SYSTÉMEM. MUSÍ BÝT OPRAVOVÁN POUZE KVALIFIKOVANOU OSOBOU.

● **VÝSTRAHA:** PŘI UMÍSŤOVÁNÍ SPOTŘEBIČE SE MUSÍ ZAJISTIT, ABY NAPÁJECÍ PŘÍVOD NEBYL ZACHYCEN NEBO POŠKOZEN.

● **VÝSTRAHA:** NEUMÍSŤOVAT VÍCENÁSOBNÉ PŘENOSNÉ ZÁSUVKY NEBO PŘENOSNÉ PRODLUŽOVACÍ PŘÍVODY NA ZADNÍ STRANU SPOTŘEBIČE.



ELEKTRICKÁ BEZPEČNOST

1. NAPÁJECÍ KABEL NESMÍ BÝT PRODLUŽOVÁN.
2. UJISTĚTE SE, ZDA NENÍ ZÁSTRČKA NAPÁJECÍHO KABELU POŠKOZENÁ.
ROZDRCENÁ NEBO POŠKOZENÁ ZÁSTRČKA SE MŮŽE PŘEHŘÍVAT A ZPŮSOBIT POŽÁR.
3. UJISTĚTE SE, ZDA MÁTE VOLNÝ PŘÍSTUP K ZÁSTRČCE SPOTŘEBIČE.
4. NETAHEJTE ZA NAPÁJECÍ KABEL.

5. POKUD JE ELEKTRICKÁ ZÁSUVKA UVOLNĚNÁ, NEPŘIPOJUJTE K NÍ ZÁSTRČKU. HROZÍ RIZIKO ÚRAZU ELEKTRICKÝM PROUDEM NEBO VZNIKU POŽÁRU.
6. NESMÍTE POUŽÍVAT TENTO SPOTŘEBIČ BEZ KRYTU VNITŘNÍHO OSVĚTLENÍ.
7. CHLADNIČKA JE URČENA POUZE NA NAPÁJENÍ Z JEDNÉ FÁZE STŘÍDAVÉHO PROUDU S HODNOTAMI 220~240 V/50 HZ. POKUD JE KOLÍSÁNÍ NAPĚTÍ V MÍSTĚ BYDLIŠTĚ UŽIVATELE TAK VELKÉ, ŽE PŘESAHUJE VÝŠE UVEDENÉ LIMITY, Z BEZPEČNOSTNÍCH DŮVODŮ POUŽIJTE PRO CHLADNIČKU AUTOMATICKÝ NAPĚŤOVÝ REGULÁTOR S VÍCE NEŽ 350 W.

CHLADNIČKA MUSÍ BÝT VYBAVENA SPECIÁLNÍ NAPÁJECÍ ZÁSTRČKOU NAMÍSTO BĚŽNĚ POUŽÍVANÉ S JINÝMI ELEKTRICKÝMI SPOTŘEBIČI. ZÁSTRČKA MUSÍ ZODPOVÍDAT ZÁSUVCE S UZEMŇOVACÍM KONTAKTEM.

BĚŽNÉ POUŽITÍ

- VE SPOTŘEBIČI NESKLADUJTE HOŘLAVÉ PLYNY ANI TEKUTINY. HROZÍ RIZIKO EXPLOZE.
- VE SPOTŘEBIČI NEPOUŽÍVEJTE JINÉ ELEKTRICKÉ SPOTŘEBIČE (NAPŘ. ELEKTRICKÝ VÝROBNÍK ZMRZLINY, MIXÉRY ATD.).
- PŘI ODPOJOVÁNÍ SPOTŘEBIČE Z ELEKTRICKÉ ZÁSUVKY, VŽDY TAHEJTE ZA ZÁSTRČKU. NETAHEJTE ZA KABEL.
- DO BLÍZKOSTI PLASTOVÝCH DÍLŮ TOHOTO SPOTŘEBIČE NEDÁVEJTE HORKÉ PŘEDMĚTY.
- NEDÁVEJTE ŽÁDNÉ PŘEDMĚTY DO BLÍZKOSTI VZDUCHOVÝCH OTVORŮ V ZADNÍ STĚNĚ.
- BALENÉ MRAZENÉ POTRAVINY SKLADUJTE V SOULADU S POKYNY VÝROBCE MRAZENÝCH POTRAVIN.

- MĚLI BYSTE STRIKTNĚ DODRŽOVAT DOPORUČENÍ TÝKAJÍCÍ SE SKLADOVÁNÍ VE SPOTŘEBIČI OD VÝROBCE. VIZ PŘÍSLUŠNÉ POKYNY O SKLADOVÁNÍ.
- DO MRAZICÍHO PROSTORU NEDÁVEJTE SYCENÉ NEBO ŠUMIVÉ NÁPOJE, PROTOŽE VYTVÁŘEJÍ TLAK NA NÁDOBU, KTERÁ MŮŽE EXPLODOVAT, COŽ MŮŽE VÉST K POŠKOZENÍ SPOTŘEBIČE.
- NEKONZUMUJTE MRAZENÉ POKRMY IHNED PO VYJMUTÍ Z MRAZNIČKY, MŮŽETE SE PORANIT.
- NEUMÍSTUJTE SPOTŘEBIČ NA PŘÍMÉ SLUNEČNÉ SVĚTLO.
- MĚJTE HORKÉ SVÍČKY, LAMPY A JINÉ PŘEDMĚTY S OTEVŘENÝM OHNĚM V DOSTATEČNÉ VZDÁLENOSTI OD SPOTŘEBIČE, ABYSTE ZABRÁNILI RIZIKU POŽÁRU.
- SPOTŘEBIČ JE URČEN NA USKLADNĚNÍ POKRMŮ A/ NEBO NÁPOJŮ V BĚŽNÉ DOMÁCNOSTI PODLE POPISU V NÁVODU. SPOTŘEBIČ JE TĚŽKÝ. ZVYŠTE POZORNOST PŘI JEHO PŘEMÍSTOVÁNÍ.
- NEVYJÍMEJTE ANI SE NEDOTÝKEJTE POLOŽEK V PROSTORU MRAZENÍ, POKUD MÁTE VLHKÉ/MOKRÉ RUCI, PROTOŽE TO MŮŽE VÉST K PORANĚNÍM POKOŽKY NEBO POPÁLENINÁM Z MRAZU.
- NIKDY NEPOUŽÍVEJTE DNO, ZÁSUVKY, DVÍŘKA APOD. NA STOUPÁNÍ NEBO JAKO PODPĚRU.
- MRAZENÉ POTRAVINY, NESMÍ BÝT PO ROZMRAZENÍ OPĚTOVNĚ ZMRAZENY.
- NEKONZUMUJTE LEDOVÉ NANUKY NEBO KOSTKY LEDU IHNED PO VYJMUTÍ Z MRAZNIČKY, PROTOŽE BYSTE SI TAK MOHLI PORANIT ÚSTA A RTY.
- ABYSTE ZABRÁNILI PÁDU PŘEDMĚTŮ A ZRANĚNÍ NEBO POŠKOZENÍ SPOTŘEBIČE, NEPŘETĚŽUJTE PŘIHRÁDKY DVÍŘEK ANI DO ZÁSUVEK NEDÁVEJTE NADMĚRNÉ MNOŽSTVÍ POTRAVIN.

INSTALACE

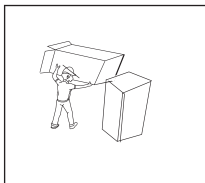
DŮLEŽITÉ!

- PŘI PŘIPOJENÍ K ELEKTRICKÉ SÍTI BUĎTE OPATRNÍ, DODRŽUJTE POKYNY V TOMTO NÁVODU. SPOTŘEBIČ VYBALTE A ZKONTROLUJTE HO Z HLEDISKA VIDITELNÝCH POŠKOZENÍ.
- POKUD JE SPOTŘEBIČ POŠKOZENÝ, NEPŘIPOJUJTE HO. OZNAMTE PŘÍPADNÉ POŠKOZENÍ V MÍSTĚ ZAKOUPENÍ. V TOMTO PŘÍPADĚ SI NECHTE OBALOVÝ MATERIÁL.
- DOPORUČUJE SE POČKAT NĚKOLIK HODIN, PŘED PŘIPOJENÍM SPOTŘEBIČE, ABY SE OLEJ V KOMPRESORU USTÁLIL.
- OKOLO SPOTŘEBIČE ZAJISTĚTE DOSTATEČNÉ VĚTRÁNÍ, V OPAČNÉM PŘÍPADĚ MŮŽE DOCHÁZET K PŘEHŘÍVÁNÍ. PRO DOSAŽENÍ DOSTATEČNÉHO VĚTRÁNÍ DODRŽUJTE POKYNY K INSTALACI.
- POKUD JE TO MOŽNÉ, ZADNÍ STĚNA SPOTŘEBIČE BY NEMĚLA BÝT PŘÍLIŠ BLÍZKO STĚNY A NEMĚL BY SE DOTÝKAT HORKÝCH ČÁSTÍ (KOMPRESOR, KONDENZÁTOR), ABY SE ZABRÁNILO RIZIKU POŽÁRU, DODRŽUJTE PŘÍSLUŠNÉ POKYNY K INSTALACI.
- SPOTŘEBIČ NESMÍ BÝT UMÍSTĚN V BLÍZKOSTI RADIÁTORŮ NEBO SPORÁKŮ.
- PO INSTALACI SPOTŘEBIČE SE UJISTĚTE, ZDA JE SÍŤOVÁ ZÁSTRČKA SNADNO PŘÍSTUPNÁ.
- ODLOŽTE VŠECHNY OBALY MIMO DOSAH DĚTÍ, PROTOŽE HROZÍ RIZIKO UDUŠENÍ.

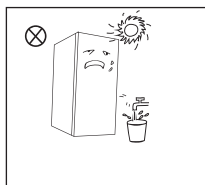
2. SPRÁVNÉ POUŽÍVÁNÍ CHLADNIČEK

Umístění

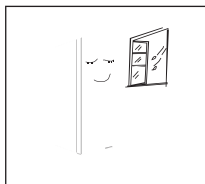
- Před použitím odstraňte všechny obalové materiály, včetně spodních výplní, pěnových podložek a pásek uvnitř chladničky; odtrhněte ochrannou fólii na dvířkách a těle chladničky.



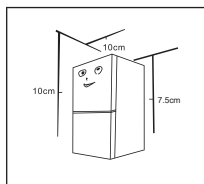
- Uchovávejte mimo dosah tepla a vyhýbejte se přímému slunečnímu záření. Neumísťujte spotřebič na vlhká nebo vodní místa, abyste předešli rezivění nebo snížení izolačního účinku.
- Chladničku nestříkejte ani nemyjte; neumísťujte chladničku na vlhká místa, která lze snadno polít vodou, aby se neovlivnily elektrické izolační vlastnosti chladničky.



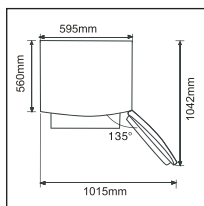
- Chladnička je umístěna na dobře větraném vnitřním místě; Podlaha musí být rovná a pevná (otáčením doleva nebo doprava nastavte kolečko pro vyrovnání, pokud je spotřebič nestabilní).



- Horní prostor chladničky by měl být větší než 10 cm, chladnička by měla být umístěna u stěny s volnou vzdáleností více než 10 cm na obou stranách, aby se usnadnil odvod tepla, a zadní část spotřebiče je určena k umístění ke stěně s volnou vzdáleností nepřesahující 7,5 cm.



- Zajistěte dostatek prostoru pro pohodlné otevírání dveří a zásuvek.




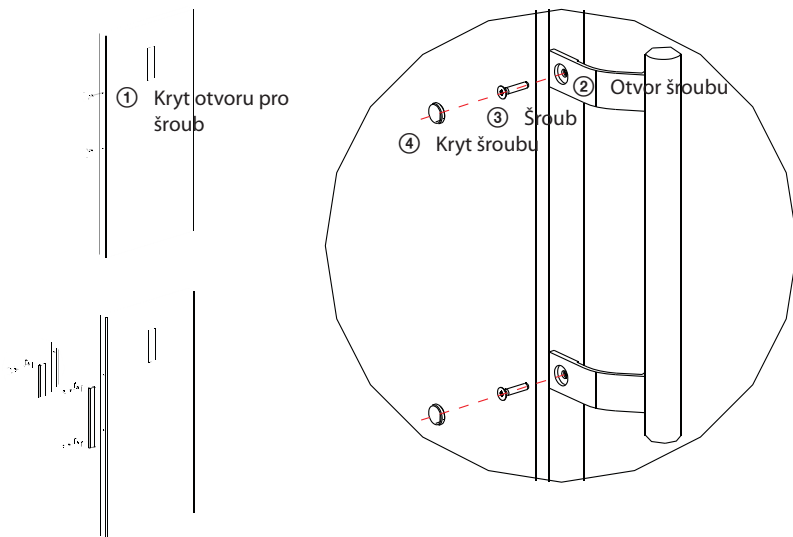
Preventivní opatření před instalací:

Před instalací nebo nastavením příslušenství se ujistěte, zda je chladnička odpojena od napájení. Musí se přijmout preventivní opatření, aby se zabránilo pádu rukojeti, která by způsobila zranění osob.

Instalace rukojeti dvířek

Musí se přijmout preventivní opatření, aby se zabránilo pádu rukojeti, který by mohl způsobit zranění osob.

| Seznam nástrojů, které má poskytnout uživatel | |
|---|-------------------|
|  | Křížový šroubovák |



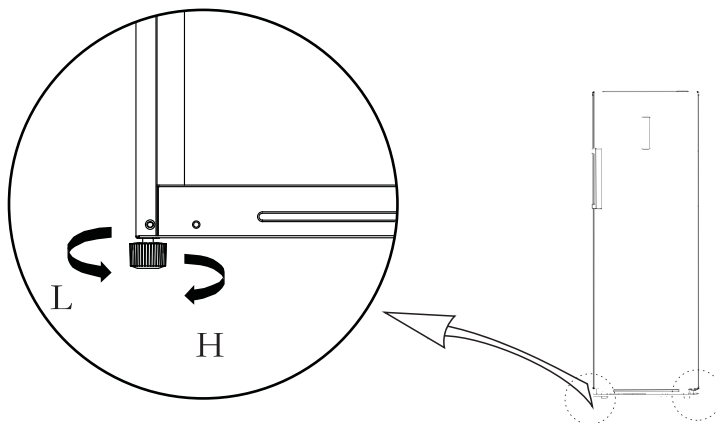
(Výše uvedený obrázek je pouze orientační. Skutečná konfigurace bude záviset na fyzickém produktu nebo prohlášení distributora)

Montážní kroky

- Odstraňte kryty otvorů pro šrouby ① z dvířek a pomocí křížového šroubováku pevně upevněte šrouby ③ do otvoru pro šroub ②.
- Namontujte kryty otvorů pro šrouby ④ na otvor šroubu rukojeti.
- Opačný postup je určen pro demontáž.

Vyrovňovací nožičky

Schéma vyrovňovacích nožiček







(Výše uvedený obrázek je pouze orientační. Skutečná konfigurace bude záviset na fyzickém produktu nebo prohlášení distributora)

Postup nastavení:

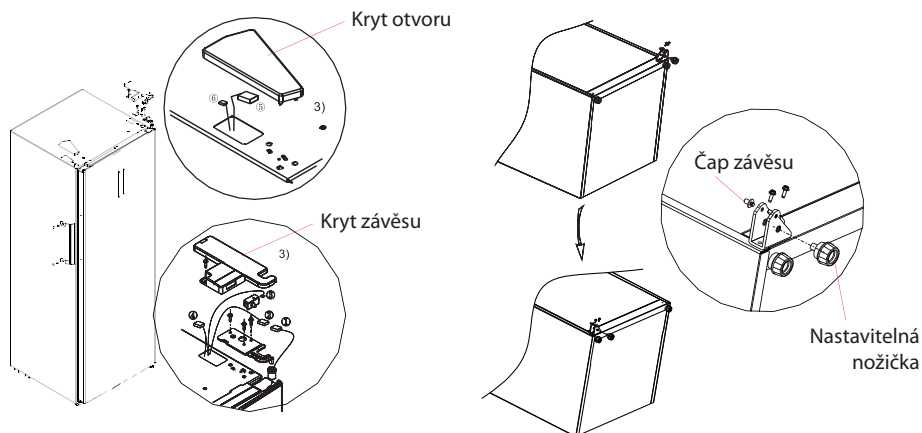
- Otočte nožičky ve směru hodinových ručiček, abyste chladničku zvedli;
- Otočte nožičky proti směru hodinových ručiček, abyste chladničku snížili;
- Nastavte pravou a levou nožičku podle výše uvedených postupů na horizontální úroveň.

Změna směru otevírání dvířek (Volitelné)

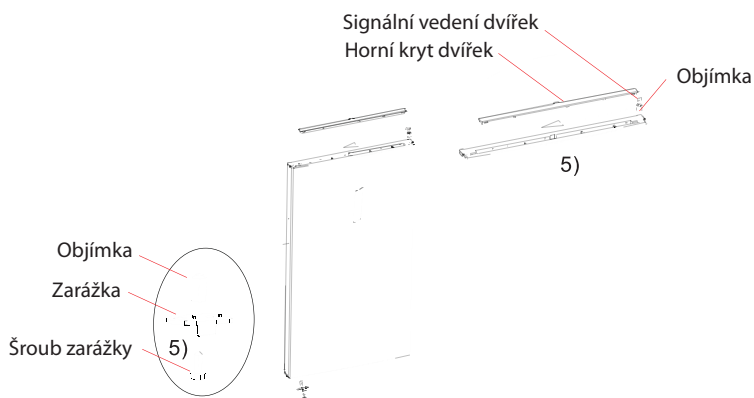
| Seznam nástrojů, které má poskytnout uživatel | | | |
|---|-----------------------|---|---------------------------------------|
|  | Křížový šroubovák |  | Špachtle Šroubovák s tenkou čepelí |
|  | 5/16" nástrčkový klíč |  | Maskovací páska |

| Díly, které se mají použít ke změně směru otevírání dvířek | | | |
|--|-------------------------|----------|--|
| Č. | Díly | Množství | Poznámky |
| 1 | Objímka čepu | 1 | Předem nainstalována na chladniče a používá se při změně směru otevírání dvířek |
| 2 | Šroub horního závěsu | 1 | Předem nainstalován na chladniče a používá se při změně směru otevírání dvířek |
| 3 | Pravá zarážka | 1 | Předem nainstalována na chladniče, odstraněna při změně směru dvířek a uschována pro budoucí použití |
| 4 | Sestava krytu závěsu | 1 | Předem nainstalována na chladniče, odstraněna při změně směru dvířek a uschována pro budoucí použití |
| 5 | Sloupový spínač | 1 | Předem nainstalován na chladniče a používá se při změně směru otevírání dvířek |
| 6 | Kryt levého závěsu | 1 | Předem nainstalován na chladniče, odstraněn při změně směru dvířek a uschován pro budoucí použití |
| 7 | Pravý horní závěs | 1 | Předem nainstalován na chladniče, odstraněn při změně směru dvířek a uschován pro budoucí použití |
| 8 | Nastavitelná nožička | 1 | Předem nainstalována na chladniče a používá se při změně směru otevírání dvířek |
| 9 | Nastavitelná nožička | 3 | Levý horní závěs/Kryt levého horního závěsu/Levá zarážka |
| 10 | Sestava spodního závěsu | 1 | Předem nainstalována na chladniče a používá se při změně směru otevírání dvířek |
| 11 | Šroub spodního závěsu | 2 | Předem nainstalována na chladniče a používá se při změně směru otevírání dvířek |
| 12 | Koncová krycí deska | 1 | Předem nainstalována na chladniče a používá se při změně směru otevírání dvířek |
| 13 | Koncová krycí deska | 1 | Předem nainstalována na chladniče a používá se při změně směru otevírání dvířek |

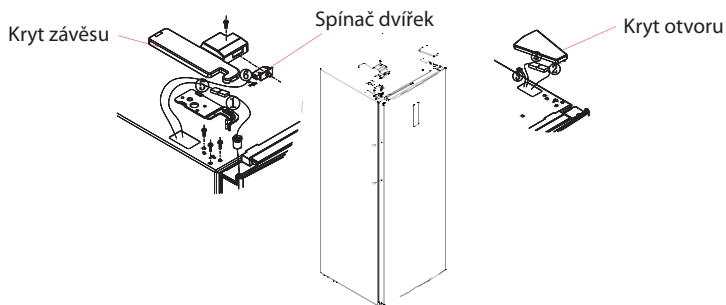
- 1) Vypněte chladničku a vyjměte všechny předměty z regálů dvířek.
- 2) Demontujte kryty otvorů pro šrouby, šrouby a rukojeť a odstraňte plastové kryty otvorů pro šrouby z druhé strany, viz kapitola „Instalace rukojeti dvířek“.
- 3) Demontujte kryt horního závěsu, šrouby a horní závěs a odstraňte kryt otvoru z druhé strany, odpojte konektor vodiče na pravé straně horní části chladničky (①, ②, ③ konektor vodiče).
- 4) Demontujte sestavu dvířek a pravého spodního závěsu (čep závěsu a nastavitelnou nožičku a závěs), demontujte sestavu pravého spodního závěsu a sestavte čep závěsu a nastavitelnou nožičku na druhou stranu závěsu a poté sestavte celou sestavu závěsu na druhou stranu chladničky.



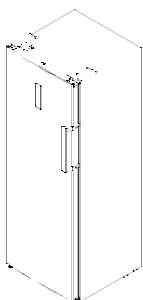
- 5) Odstraňte horní kryt dvířek, nainstalujte objímku horního závěsu, signální vedení dvířek na druhou stranu a nainstalujte horní kryt dvířek. Demontujte pravou zarážku dvířek, objímku z pravé spodní části dvířek, vložte objímkovou trubku do otvoru pro závěs levého spodku dvířek a vyjměte levou zarážku dvířek z kapsy s příslušenstvím a namontujte ji na levou spodní část dvířek, pravou zarážku dveří může být odložena pro budoucí použití.



- 6) Vyjměte kryt levého horního závěsu z balení příslušenství; Umístěte dvířka na spodní závěs a namontujte levý horní závěs. Demontujte spínač sloupku ze sestavy krytu závěsu a umístěte jej na levý horní kryt závěsu; Spojte svorku signálního vedení ⑤ se svorkou signálního vedení ①, připojte svorku signálního vedení ⑥ ke spínačům dvířek a spojte svorku signálního vedení ② se svorkou signálního vedení ④; Namontujte kryt horního závěsu a kryt otvoru.

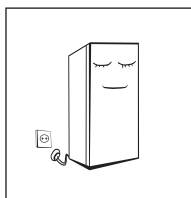


7) Montáž rukojeti naleznete v kapitole „Instalace rukojeti dvířek“.



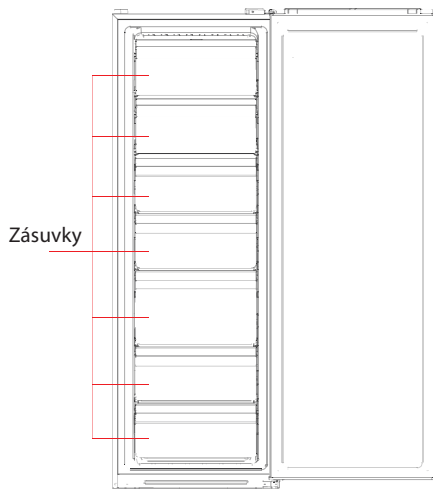
Začínáme

- Před prvním spuštěním nechte chladničku dvě hodiny v klidu, než ji připojíte ke zdroji napájení.
- Před vložením jakýchkoli čerstvých nebo mražených potravin musí být chladnička v provozu 2–3 hodiny nebo v létě více než 4 hodiny, když je okolní teplota vysoká.
- V případě výpadku dodávky elektrické energie nebo čištění vytáhněte zástrčku napájecího kabelu. Nepřipojujte spotřebič ke zdroji napájení do pěti minut, abyste předešli poškození kompresoru v důsledku následných startů.



3. STRUKTURA A FUNKCE SPOTŘEBIČE

Hlavní prvky



(Výše uvedený obrázek je pouze orientační. Skutečná konfigurace bude záviset na fyzickém produktu nebo prohlášení distributora)

Chladnička

- Chladnička je vhodná pro skladování různých druhů ovoce, zeleniny, nápojů a jiných krátkodobě skladovatelných potravin, doporučená doba skladování 3 až 5 dní.
- Vařené pokrmy se nesmí vkládat do chladicího prostoru, dokud nevychladnou na pokojovou teplotu.
- Potraviny se doporučuje před vložením do chladničky uzavřít.

Mraznička

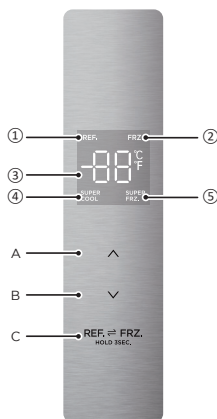
- Mraznička dokáže udržet potraviny čerstvé po dlouhou dobu a používá se hlavně pro skladování mrazených potravin a výrobu ledu.
- Mrazicí prostor je vhodný pro skladování masa, ryb, rýžových kuliček a jiných potravin, které se nezkonzumují v krátké době.
- Kusy masa by se měla přednostně rozdělit na malé kousky, aby se daly rychle zmrazit a měli jste k nim lehký přístup.

Upozorňujeme, že potraviny musí být zkonsumovány po dobu použitelnosti.

Energeticky nejúčinnější jsou zásuvky, potravinové boxy, police atd. umístěné podle polohy na obrázku výše.

Spotřebič má funkci přechodu mezi chladničkou a mrazničkou, ovládáním na panelu displeje si koncový spotřebitel může vybrat chladničku nebo mrazničku dle svého požadavku.

Funkce



(Výše uvedený obrázek je pouze orientační. Skutečná konfigurace bude záviset na fyzickém produktu nebo prohlášení distributora)

Displej

1. Ikona chlazení
2. Ikona mrazení
3. Ikona zobrazení teploty
4. Ikona rychlého chlazení
5. Ikona rychlého mrazení

Tlačítka

- A. Tlačítko zvýšení teploty
- B. Tlačítko snížení teploty
- C. Tlačítko volby teplotní zóny

- 1) Při prvním zapnutí spotřebiče se celý panel displeje rozsvítí na 3 sekundy. Potom se panel displeje přepne do normálního zobrazení. Při prvním použití spotřebiče jsou předvolené nastavené teploty -20°C .
- 2) Když se vyskytne chyba, na panelu displeje se zobrazí chybový kód. V opačném případě se na displeji zobrazí nastavená teplota.
- 3) Obecně se data nastavení projeví po 30 sekundách bez otevření dvířek nebo stisknutí tlačítka a panel displeje po 30 sekundách zhasne. Když panel displeje nesvítí, panel displeje se normálně rozsvítí, pokud stisknete tlačítko.
Panel displeje se rozsvítí v případě chyby s „viditelným chybovým kódem“, poté panel displeje po 30 sekundách zhasne.
- 4) Stisknutím tlačítka REF, °C FRZ, °C na 3 sekundy dosáhnete konverze spotřebiče na chladničku/mrazničku.

- 5) Stisknutím tlačítka zvýšení teploty „Λ“ můžete nastavit teplotu, každým kliknutím na tlačítko zvýšení teploty „Λ“, se nastavená teplota zvýší o 1 °C; Stisknutím tlačítka pro snížení teploty „V“ můžete upravit teplotu, každým kliknutím na tlačítko snížení teploty „V“ se nastavená teplota sníží o 1 °C; Rozsah nastavení teploty chladicího prostoru je 2 ~ 8 °C. Když je teplota nastavena na hraniční hodnotu, ze spotřebiče zazní zvukový signál, je-li stále stisknuto tlačítko zvýšení teploty „Λ“ nebo tlačítko zvýšení teploty „V“.
- 6) Stisknutím tlačítka zvýšení teploty „Λ“ můžete nastavit teplotu, každým kliknutím na tlačítko zvýšení teploty „Λ“, se nastavená teplota zvýší o 1 °C; Stisknutím tlačítka pro snížení teploty „V“ můžete upravit teplotu, každým kliknutím na tlačítko snížení teploty „V“ se nastavená teplota sníží o 1 °C; Rozsah nastavení teploty mrazicího prostoru je -16 ~ -24 °C. Když je teplota nastavena na hraniční hodnotu, ze spotřebiče zazní zvukový signál, je-li stále stisknuto tlačítko zvýšení teploty „Λ“ nebo tlačítko zvýšení teploty „V“.
- 7) Nastavení režimu rychlého chlazení: po nastavení teploty chladicího prostoru na 2 °C stiskněte tlačítko snížení teploty „V“ pro vstup do režimu rychlého chlazení. V režimu rychlého chlazení se teplota chladicího prostoru automaticky nastaví na 2 °C.
- 8) Ukončení režimu rychlého chlazení: stisknutím tlačítka zvýšení teploty „Λ“ opustíte režim rychlého chlazení nebo režim rychlého chlazení se automaticky ukončí po 6 hodinách. Po ukončení režimu rychlého chlazení se teplota chladničky automaticky vrátí na teplotu nastavenou před režimem rychlého chlazení.
- 9) Nastavení režimu rychlého mrazení: po nastavení teploty mrazicího prostoru na -24 °C stiskněte tlačítko snížení teploty „V“ pro vstup do režimu rychlého mrazení. V režimu rychlého mrazení se teplota mrazicího prostoru automaticky nastaví na -24 °C.
- 10) Ukončení režimu rychlého mrazení: stisknutím tlačítka zvýšení teploty „Λ“ opustíte režim rychlého mrazení nebo režim rychlého mrazení se automaticky ukončí po 24 hodinách. Po ukončení režimu rychlého mrazení se teplota mrazicího prostoru automaticky vrátí na teplotu nastavenou před režimem rychlého mrazení.
- 11) Ovládání alarmu otevřených dvířek
Pokud se dvířka nezavřou do dvou minut, zvukový signál bude znít, dokud se dvířka nezavřou. Stisknutím kteréhokoli tlačítka zastavíte zvukový signál.
- 12) Indikace poruchy
Následující varování zobrazená na displeji označují příslušné poruchy spotřebiče.
Uživatel by měl kontaktovat specialistu na údržbu, aby se zajistil optimální provoz spotřebiče.

| Kód poruchy | Popis poruchy |
|-------------|---|
| E2 | Porucha čidla teploty chladicího/mrazicího prostoru |
| E5 | Chyba obvodu snímače detekce odmrazování |
| E6 | Komunikační chyba |
| E | Chyba čidla okolní teploty |

Poznámka: Funkce rychlého mrazení je navržena tak, aby zachovala nutriční hodnotu potravin v mrazicím prostoru. Dokáže zmrazit potraviny v co nejkratším čase. Pokud je najednou zmrazeno velké množství potravin, doporučuje se, aby uživatel zapnul funkci rychlého mrazení a vložil potraviny. V této době se rychlost mrazení v mrazicím prostoru zvýší, což může rychle zmrazit potraviny, účinně zachová nutriční hodnoty potravin a usnadní jejich skladování.

4. ÚDRŽBA A PÉČE O SPOTŘEBIČ

Celkové čištění

- Prach za spotřebičem a na zemi se musí včas odstranit, aby se zlepšil chladicí efekt a ušetřila se energie.
- Pravidelně kontrolujte těsnění dvířek, abyste se ujistili, že na něm nejsou žádné nečistoty. Očistěte těsnění dvířek měkkým hadříkem navlhčeným v mýdlové vodě nebo zředěném saponátu.
- Vnitřní prostor spotřebiče by se měl pravidelně čistit, aby nevznikal zápach.
- Před čištěním vnitřního prostoru vypněte napájení, vyjměte všechny potraviny, nápoje, police, zásuvky atd.
- Na čištění vnitřního prostoru spotřebiče použijte měkký hadřík nebo houbu se dvěma polévkovými lžícemi jemlé sody a litrem teplé vody. Potom opláchněte vodou a otřete dočista. Po vyčištění otevřete dvířka a před zapnutím nechte přirozeně vyschnout.
- Místa, která se ve spotřebiči obtížně čistí (jako jsou úzké štěrby, mezery nebo rohy), se doporučují pravidelně utírat měkkým hadříkem, měkkým kartáčem atp. a v případě potřeby v kombinaci s některými pomocnými nástroji (jako např. tenké tyčinky), aby se v těchto oblastech nehromadily žádné nečistoty nebo bakterie.
- Nepoužívejte mýdlo, saponát, čisticí prášek, sprejový čistič atd., protože mohou způsobit zápach uvnitř spotřebiče nebo kontaminaci potravin.
- Držák na láhve, police a zásuvky čistěte měkkou utěrkou navlhčenou v mýdlové vodě nebo zředěném saponátu. Osušte měkkým hadříkem nebo nechte vyschnout přirozeně.
- Vnější povrch spotřebiče otřete měkkou utěrkou navlhčenou v mýdlové vodě, saponátu atd. a pak otřete dosucha.
- Nepoužívejte tvrdé kartáče, čisticí ocelové houby, drátěné kartáče, abrazivní prostředky (jako jsou zubní pasty), organická rozpouštědla (jako je alkohol, aceton, banánový olej atd.), vařící vodu, kyselé nebo alkalické prvky, které mohou poškodit povrch spotřebiče a jeho vnitřní prostor. Vroucí voda a organická rozpouštědla jako benzen mohou deformovat nebo poškodit plastové části.
- V průběhu čištění neoplachujte čištěné povrchy přímo vodou ani jinými tekutinami, abyste předešli zkratům nebo neovlivnili elektrickou izolaci po ponoření do vody.



Při odmrazování a čištění odpojte spotřebič od elektrické sítě.

Odmrazování

- Spotřebič je vyroben na principu vzduchového chlazení a má tedy funkci automatického odmrazování. Námraza vzniklou v důsledku změny ročního období nebo teploty lze odstranit i ručně odpojením spotřebiče od napájení nebo otřením suchou utěrkou.

Když je spotřebič mimo provoz

- Výpadek dodávky elektrické energie: V případě výpadku dodávky elektrické energie, i když je to v létě, mohou potraviny ve spotřebiči zůstat několik hodin; během výpadku dodávky elektrické energie je třeba zkrátit časy otevírání dvířek a do spotřebiče se již nesmí vkládat žádné čerstvé potraviny.
- Dlouhodobé nepoužívání: Spotřebič je třeba odpojit od elektrické sítě a poté vyčistit; pak je třeba nechat dvířka otevřená, aby se zabránilo zápachu.
- Přemísťování: Před přemístěním spotřebiče vyjměte všechny předměty ven, připevněte skleněné příčky, držák na zeleninu, zásuvky mrazicího prostoru atd. páskou a utáhněte vyrovnávací nožičky; zavřete dvířka spotřebiče a připevněte je páskou. Během přemísťování nesmí být spotřebič položen vzhůru nohama nebo vodorovně a nesmí být vystaven vibracím; sklon během přemísťování nesmí být větší než 45°.



Po spuštění musí být spotřebič nepřetržitě v provozu. Obecně se provoz spotřebiče nesmí přerušit, v opačném případě může dojít ke snížení životnosti spotřebiče.

Pokyny ke skladování

Respektujte prosím následující pokyny, aby nedošlo ke kontaminaci potravin

- Dlouhé otevírání dveří může způsobit výrazné zvýšení teploty v oddílech spotřebiče.
- Pravidelně čistěte povrchy, které mohou přijít do styku s potravinami a přístupnými drenážními systémy.
- Syrové maso a ryby umístěte do vhodných nádob v chladničce, aby se nedostaly do kontaktu s jinými potravinami ani na ně nekapaly.
- **Dvuhvězdičkové prostory pro mražené potraviny jsou vhodné pro skladování předem zmrazených potravin, skladování nebo výrobu zmrzliny a výrobu kostek ledu.
- *Jedno-, **dvou- a *** tříhvězdičkové prostory nejsou vhodné pro zmrazování čerstvých potravin.

| Č. | TYP prostoru | Cílová teplota skladování [°C] | Vhodné potraviny |
|----|-------------------|--------------------------------|---|
| 1 | Chladnička | +2 ~ +8 | Vejce, vařené pokrmy, balené potraviny, ovoce a zelenina, mléčné výrobky, koláče, nápoje a jiné potraviny, které nejsou vhodné k mrazení. |
| 2 | (***)*- Mraznička | ≤ -18 | Mořské plody (ryby, krevety, měkkýši), čerstvé výrobky ze sladkovodních ryb a masné výrobky (doporučená doba jsou 3 měsíce, čím je doba skladování delší, tím je horší chuť a nutriční hodnoty), vhodné pro čerstvé zmrazené potraviny. |
| 3 | ***- Mraznička | ≤ -18 | Mořské plody (ryby, krevety, měkkýši), čerstvé výrobky ze sladkovodních ryb a masné výrobky (doporučená doba jsou 3 měsíce, čím je doba skladování delší, tím je horší chuť a nutriční hodnoty), vhodné pro čerstvé zmrazené potraviny. |
| 4 | ** - Mraznička | ≤ -12 | Mořské plody (ryby, krevety, měkkýši), čerstvé výrobky ze sladkovodních ryb a masné výrobky (doporučená doba jsou 2 měsíce, čím je doba skladování delší, tím je horší chuť a nutriční hodnoty), není vhodné pro čerstvé zmrazené potraviny. |
| 5 | *- Mraznička | ≤ -6 | Mořské plody (ryby, krevety, měkkýši), čerstvé výrobky ze sladkovodních ryb a masné výrobky (doporučená doba je 1 měsíc, čím je doba skladování delší, tím je horší chuť a nutriční hodnoty), není vhodné pro čerstvé zmrazené potraviny. |
| 6 | 0 - hvězdiček | -6 ~ 0 | Čerstvé vepřové maso, hovězí maso, ryby, kuřecí maso, některé balené zpracované potraviny atd. (Doporučuje se konzumovat v ten samý den, pokud možno neskladovat déle než 3 dny). Částečně zabalené zpracované potraviny (nemrznoucí potraviny) |

| | | | |
|---|-------------------|----------|---|
| 7 | Chlazení | -2 ~ +3 | Čerstvé/mražené vepřové maso, hovězí maso, kuřecí maso, čerstvé výrobky ze sladkovodních ryb, atd. (7 dní při teplotě pod 0 °C a při teplotě nad 0 °C se doporučuje konzumovat v ten samý den, pokud možno neskladovat déle než 2 dny). Mořské plody (při teplotě pod 0 °C skladovat 15 dní, nedoporučuje se skladovat při teplotě nad 0 °C). |
| 8 | Čerstvé potraviny | 0 ~ +4 | Čerstvé vepřové maso, hovězí maso, ryby, kuřecí maso, vařené potraviny, atd. (Doporučuje se konzumovat v ten samý den, pokud možno neskladovat déle než 3 dny). |
| 9 | Víno | +5 ~ +20 | Červené víno, bílé víno, šumivé víno atd. |

Poznámka: Uchovávejte různé potraviny podle prostorů nebo cílové teploty skladování zakoupených výrobků.

- Pokud necháte chladicí spotřebič delší dobu prázdný, vypněte ho, odmrazte, vyčistěte, vysušte a nechte dvířka otevřená, abyste tak zabránili tvorbě plísní ve spotřebiči.

5. ODSTRANĚNÍ MOŽNÝCH PROBLÉMŮ

Můžete se pokusit vyřešit následující jednoduché problémy sami.
Pokud je nelze vyřešit, kontaktujte servisní středisko.

| Problém | Možné příčiny a řešení |
|---|--|
| Spotřebič nefunguje. | Zkontrolujte, zda je spotřebič připojen k elektrickému napájení nebo zda je zástrčka v dobrém kontaktu. Zkontrolujte, zda napětí není příliš nízké. Zkontrolujte, zda nedošlo k výpadku dodávky elektrické energie nebo zda nedošlo k vypnutí částečných obvodů. |
| Je cítit zápach. | Potraviny se zápachem musí být pevně zabaleny. Zkontrolujte, zda nejsou některé potraviny shnilé. Vyčistěte vnitřní prostor spotřebiče. |
| Dlouhodobý provoz kompresoru. | Dlouhý provoz spotřebiče je normální v létě, kdy je okolní teplota vysoká. Nedoporučuje se mít ve spotřebiči současně příliš mnoho potravin. Potraviny musí před vložením do spotřebiče vychladnout. Dvířka se otevírají velmi často. |
| Světlo ve spotřebiči se nerozsvítí. | Zkontrolujte, zda je spotřebič připojen ke zdroji napájení a zda není poškozeno osvětlení. Světlo nechte vyměnit u odborníka. |
| Dvířka se nedají správně zavřít. | Dvířka jsou přilepená obaly potravin. Ve spotřebiči je umístěno velmi mnoho potravin. Spotřebič je nakloněn. |
| Hlasitý zvuk. | Zkontrolujte, zda je podlaha rovná a zda je spotřebič stabilně umístěn. Zkontrolujte, zda je příslušenství umístěno na správných místech. |
| Těsnění dvířek netěsní. | Odstraňte cizí předměty z těsnění dvířek. Zahřejte těsnění dvířek a poté jej ochlaďte kvůli obnově (nebo jej vyfoukejte elektrickým vysoušečem nebo použijte horký ručník na ohřev) |
| Vodní nádoba přetéká | Ve vnitřním prostoru je velmi mnoho potravin nebo uloženy potraviny obsahující velmi mnoho vody, což vede k silnému rozmrazování. Dvířka nejsou správně zavřena, což má za následek námrazu v důsledku vstupu vzduchu a zvýšenou hladinu vody v důsledku odmrazování. |
| Horký vnější povrch spotřebiče. | Odvod tepla vestavěného kondenzátoru přes povrch, což je normální. Když se povrch zahřeje v důsledku vysoké okolní teploty, skladování velmi velkého množství potravin nebo vypnutí kompresoru, zajistěte ventilaci vzduchu, aby se usnadnilo odvádění tepla. |
| Kondenzace vlhkosti na povrchu spotřebiče | Kondenzace vlhkosti na vnějším povrchu a těsnění dvířek spotřebiče je normální, když je okolní vlhkost velmi vysoká. Kondenzát stačí otřít čistou utěrkou. |
| Abnormální hluk. | Bzukot: Kompresor může během provozu vydávat bzučení a bzučení je hlasité zejména při spuštění nebo zastavení. Toto je normální. Vrzání: Chladivo proudící uvnitř spotřebiče může způsobovat vrzání, což je normální. |

6. INFORMAČNÍ LIST

Informační list

PHILCO 

DELEGOVANÉ NAŘÍZENÍ KOMISE (EU) 2019/2016

Název nebo ochranná známka výrobce: PHILCO

Adresa výrobce: FAST ČR, a.s. U Sanitasu 1621 Říčany 251 01, Czech Republic

Identifikační značka modelu: PFN 238 EX JOKER / PFN 238 EW JOKER

Typ chladicího zařízení:

| | | | |
|-------------------------------|----|-----------------------------|--------------|
| Nízkohlučný spotřebič: | Ne | Typ spotřebiče: | volněstojící |
| Zařízení pro skladování vína: | Ne | Ostatní chladicí spotřebiče | Ano |

Základní specifikace:

| Parametr | Hodnota | Parametr | Hodnota |
|---|---------|--|--|
| Rozměry v mm | Výška | Celkový objem (dm ³ nebo l) | 238 |
| | Šířka | | |
| | Hloubka | | |
| Index energetické účinnosti (EEL) | 100 | Třída energetické účinnosti * | E |
| Akustický zvuk emise hluku (dB(A) re 1 pW) | 41 | Třída akustických emisí hluku | C |
| Roční spotřeba energie (kWh/rok) | 234 | Klimatická třída: | rozšířené mírné pásmo, mírné pásmo, subtropické pásmo, tropické pásmo |
| Minimální okolní teplota (° C), pro které je chladicí zařízení vhodné | 10 | Maximální okolní teplota (° C), pro které je chlazení zařízení je vhodné | 43 |
| Nastavení spotřebiče na zimu | Ne | | |

Specifikace prostoru

| Typ prostoru | Parametry a hodnoty chladicího prostoru | | | | Typ odmrazování: (auto-odmrazování = A manuální odmrazování = M) |
|-------------------|---|---|---------------------------|---|--|
| | Objem spotřebiče (dm ³ nebo l) | Doporučené nastavení teploty pro optimalizované skladování potravin (° C) | Mrazicí kapacita (kg/24h) | | |
| Komora / spíž | Ne | - | - | - | - |
| Skladování vína | Ne | - | - | - | - |
| Sklepní prostor | Ne | - | - | - | - |
| Čerstvé potraviny | Ne | - | - | - | - |

| | | | | | |
|---|-----------------------------|-------|-----|------|---|
| Mrazící prostor | Ne | - | - | - | - |
| 0-hvězdička nebo výrobek ledu | Ne | - | - | - | - |
| 1-hvězdička | Ne | - | - | - | - |
| 2-hvězdička | Ne | - | - | - | - |
| 3-hvězdička | Ne | - | - | - | - |
| 4-hvězdička | Ne | - | - | - | - |
| 2-hvězdičkový prostor | Ne | - | - | - | - |
| Zásuvka s měnicí se teplotou | Označený čtyřmi hvězdičkami | 238,0 | -18 | 11,1 | A |
| 4-hvězdičkový prostor | | | | | |
| Funkce rychlého zmrazení | | | Ano | | |
| Typ světelného zdroje | | | - | | |
| Třída energetické účinnosti | | | - | | |
| Minimální doba trvání záruky nabízené výrobcem: 24 měsíců | | | | | |
| Dodatečné informace: | | | | | |
| Webový odkaz na web výrobce, kde jsou informace uvedené v bodě 4 (a) přílohy nařízení Komise (EU) 2019/2022 nalezeno: www.philco.cz | | | | | |

* A (nejvyšší účinnost) až G (nejnižší účinnost)

TECHNICKÉ INFORMACE

Technické informace se nachází na typovém štítku na vnitřní straně spotřebiče a na energetickém štítku. QR kód, na dodaném energetickém štítku, obsahuje odkaz na registraci spotřebiče v databázi EU Eprel. Uchovejte si energetický štítek, návod k použití, spolu s dalšími dokumenty dodanými s přístrojem.

INFORMACE O TESTOVÁNÍ

Dodané zařízení je v souladu s EcoDesignem a EN62552. Požadavky na přístup vzduchu pro správný provoz přístroje, minimální vzdálenost od zdi a rozměry přístroje, jsou součástí tohoto návodu. V případě dalších dotazů se obraťte na výrobce.

PÉČE O ZÁKAZNÍKA A SERVIS

Vždy používejte pouze originální náhradní díly.

Označení modelu a sériové číslo naleznete na typovém štítku. Polohu typového štítku je možné změnit bez předchozího upozornění.

Originální náhradní díly pro některé konkrétní komponenty jsou k dispozici minimálně 7 nebo 10 let. Závisí to na typu komponentu a na uvedení posledního spotřebiče daného modelu na trh.

Při kontaktování našeho autorizovaného servisu mějte k dispozici modelové označení, sériové číslo a popis závady.

Pro stažení dokumentů navštivte www.philco.cz.

Pro nahlášení závady a získání dalších servisních informací navštivte <https://philco.cz/podpora-a-servis>.

Změny vyhrazeny bez předchozího upozornění.

POKYNY A INFORMACE TÝKAJÍCÍ SE LIKVIDACE POUŽITÝCH OBALOVÝCH MATERIÁLŮ

Obalové materiály zlikvidujte na veřejném místě pro likvidaci odpadu.

LIKVIDACE POUŽITÝCH ELEKTRICKÝCH A ELEKTRONICKÝCH SPOTŘEBIČŮ



Význam symbolu na výrobku, jeho příslušenství nebo obalu znamená, že s tímto výrobkem nesmí být zacházeno jako s komunálním odpadem. Tento výrobek zlikvidujte na příslušném sběrném místě pro recyklaci odpadu z elektrických a elektronických zařízení. Popřípadě je možné v některých státech Evropské unie nebo jiných evropských státech vrátit své výrobky místnímu prodejci, v případě koupě obdobného nového výrobku. Správná likvidace tohoto výrobku pomůže ušetřit cenné přírodní zdroje a pomoci při prevenci případného negativního vlivu na životní prostředí a lidské zdraví, ke kterému by mohlo dojít v důsledku nesprávné likvidace odpadu. Podrobnější informace získáte od místního úřadu nebo v nejbližším středisku pro sběr odpadu. Nesprávná likvidace tohoto typu odpadu může podléhat vnitrostátním předpisům o pokutách.

Pro podnikatelské subjekty v Evropské unii

Chcete-li zlikvidovat elektrické nebo elektronické zařízení, vyžádejte si potřebné informace od svého prodejce nebo dodavatele.

Likvidace v jiných státech mimo Evropské unie

Chcete-li zlikvidovat tento výrobek, vyžádejte si potřebné informace o správném způsobu likvidace od místních úřadů nebo svého prodejce.



Tento výrobek splňuje všechny základní požadavky nařízení EU, které se na něj vztahují.

Změny v textu, designu a technických údajích se mohou vyskytnout bez předchozího upozornění a vyhrazujeme si právo provést tyto změny.

Originál tohoto návodu k obsluze je v českém jazyce.



VAROVÁNÍ! BĚHEM POUŽÍVÁNÍ, SERVISU A LIKVIDACE VĚNUJTE POZORNOST SYMBOLU PODOBNÉMU NA LEVÉ STRANĚ, KTERÝ JE UMÍSTĚN NA ZADNÍ STRANĚ SPOTŘEBIČE (ZADNÍ PANEL NEBO KOMPRESOR) A SE ŽLUTOU NEBO ORANŽOVOU BARVOU.



JE TO RIZIKO POŽÁRNÍHO VAROVNÉHO SYMBOLU. JSOU ZDE HOŘLAVÉ MATERIÁLY POTRUBÍ A KOMPRESOR. BUĎTE DALEKO OD OHNĚ BUĎTE PROSÍM DALEKO OD ZDROJE OHNĚ BĚHEM POUŽÍVÁNÍ, OBSLUHY SPOTŘEBIČE A LIKVIDACE.

**Vážený zákazníku,
děkujeme, že jste si zakoupil výrobek značky PHILCO. Aby mohl váš spotřebič sloužit dobře, přečtěte si
všechny pokyny uvedené v tomto návodu k obsluze.**

Výrobce/Manufacturer:
Fast ČR, a.s.
U Sanitasu 1621
Říčany 251 01, CZECH REPUBLIC

Distributor:
FAST PLUS, a.s.,
Vlčie hrdlo 324/90
821 07 Bratislava, SLOVAKIA

Distributor:
FAST POLAND Sp. z o. o. Kwietniowa 36
05-090 Wypędy, POLAND

Distributor:
FAST HUNGARY Kft.
H-2310 Szigetszentmiklós Kántor utca 10,
HUNGARY

PHILCO® 

is a pending or registered trademark of Electrolux Home Products, Inc. and used under a license from Electrolux Home Products, Inc.